

msFaktura Fenster- Bezeichnungssystem

Ausgewählte Fensterkonstruktionen

Glossar:

D= Dreh (Fensterflügel den man Drehen (öffnen) kann.)

DK = Dreh-Kipp (Fensterflügel den man Drehen und Kippen kann)

DT = Dreh-Tür (Türflügel den man Drehen kann)

DKT = Dreh-Kipp-Türflügel (Türflügel den man Drehen und Kippen kann)

FIB = Fest im Blendrahmen (Fensterfeld welches nicht zu öffnen ist da die Verglasung fest in den Blendrahmen verbaut ist)

FMF = Fest mit Flügel (Fensterflügel welcher nicht zu öffnen ist da er fest in den Blendrahmen eingeschraubt ist)

HST = Hebe-Schiebe-Flügel

HT = Haustür

K = Kipp (Fensterflügel den man Kippen kann.)

NET = Nebeneingangstür

PSK = Parallel-Schiebe-Kipp-Flügel

SD = Stulp-Dreh-Flügel (Fensterflügel als Teil einer Stulpkombination den man Drehen (öffnen) kann.)

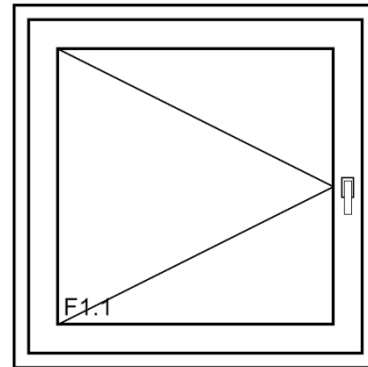
SDK = Stulp-Dreh-Kipp-Flügel (Fensterflügel als Teil einer Stulpkombination den man Drehen (öffnen) und Kippen kann.)

SDT = Stulp-Dreh-Türflügel (Fensterflügel als Teil einer Stulpkombination den man Drehen (öffnen) kann.)

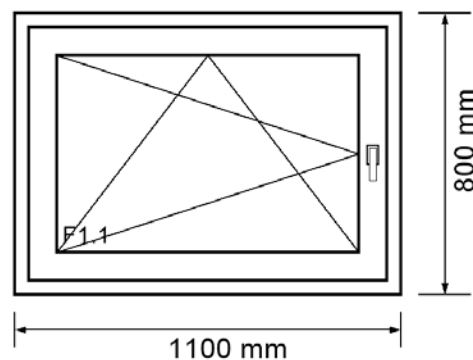
SDKT = Stulp-Dreh-Kipp-Türflügel (Fensterflügel als teil einer Stulpkombination den man Drehen (öffnen) und Kippen kann.)

Stulp = Kombination zweier Fensterflügel bei welcher

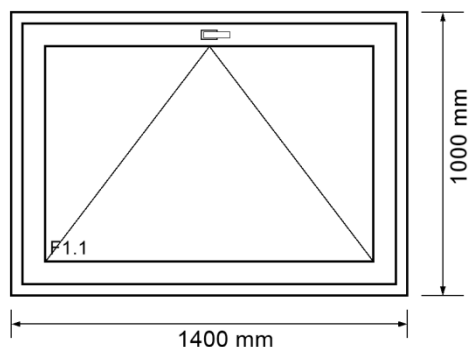
der **Setzpfosten** an einem der beiden Flügel befestigt ist. Beim Öffnen der beiden Flügel wird der Setzpfosten demnach mit einem der beiden Flügel "geöffnet".



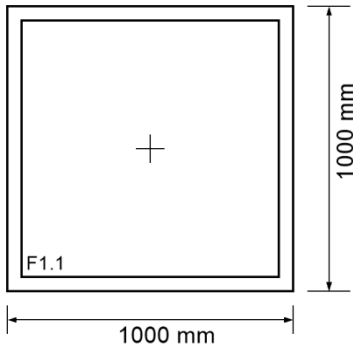
D (Dreh)



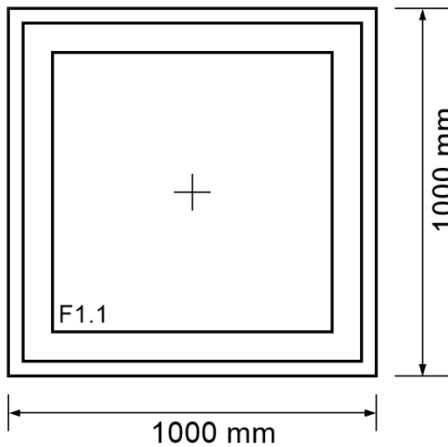
DK (Dreh-Kipp)



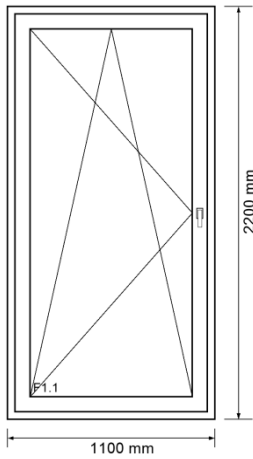
Kipp



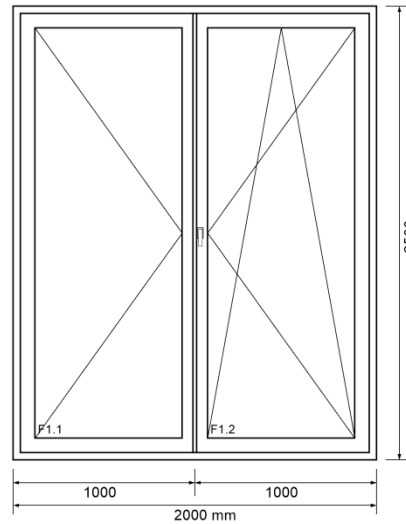
FIB (Fest im Blendrahmen)



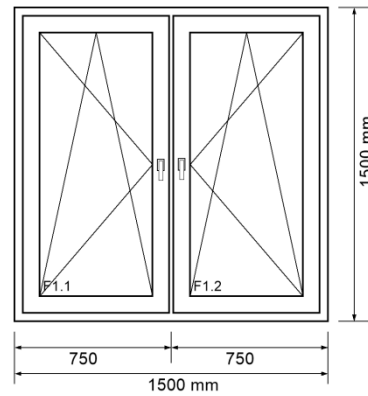
FMF (Fest mit Flügel)



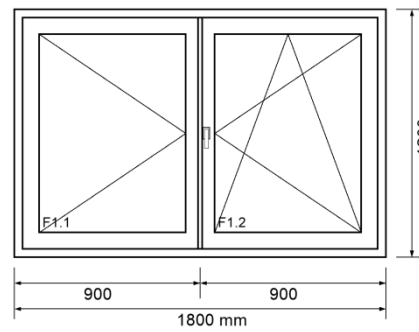
DKT (Dreh-Kipp-Tür)



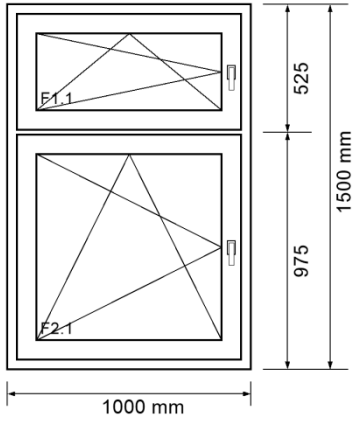
SDT/SDKT (Stulp-Tür)



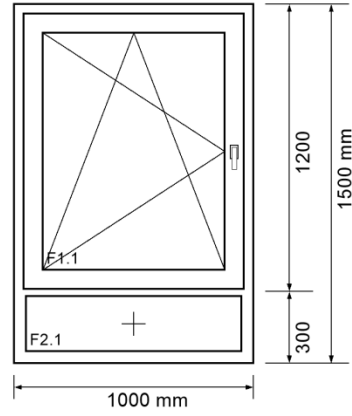
DK/DK (Dreh-Kipp/Dreh-Kipp mit festem Pfosten)



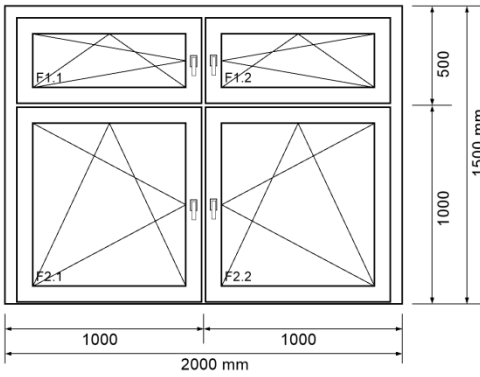
SD/SDK (Stulp-Dreh/Stulp-Dreh-Kipp)



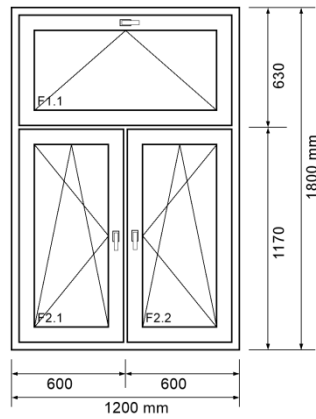
DK+DK (Dreh-Kipp Oberlicht, Dreh-Kipp-Flügel)



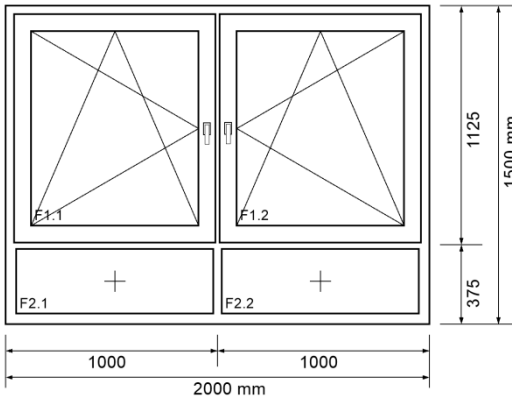
DK+FIB



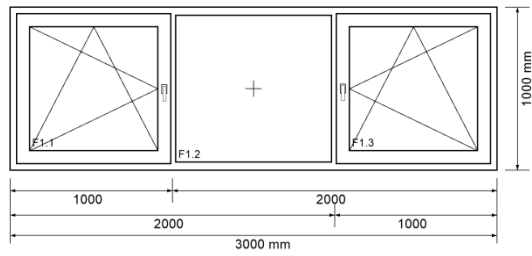
DK/DK+DK/DK



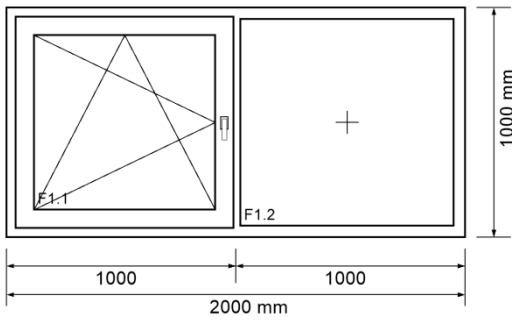
Kipp+DK/DK



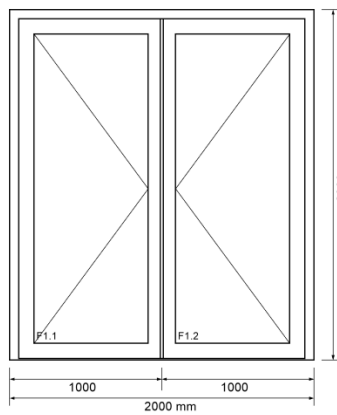
DK/DK+FIB/FIB



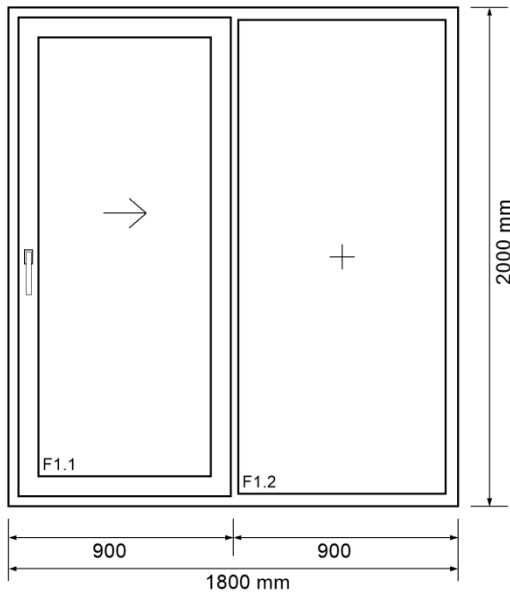
DK/FIB/DK



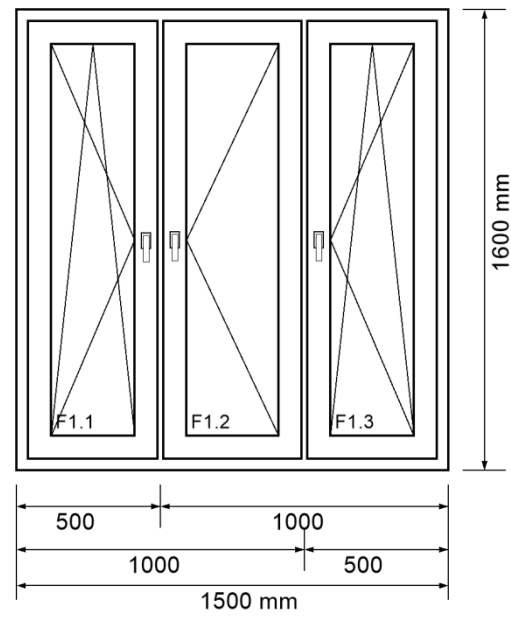
DK/FIB



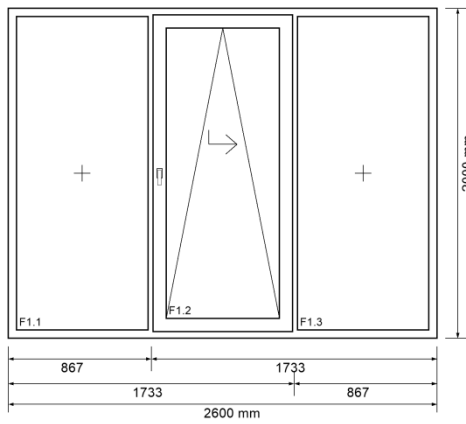
HT/HT



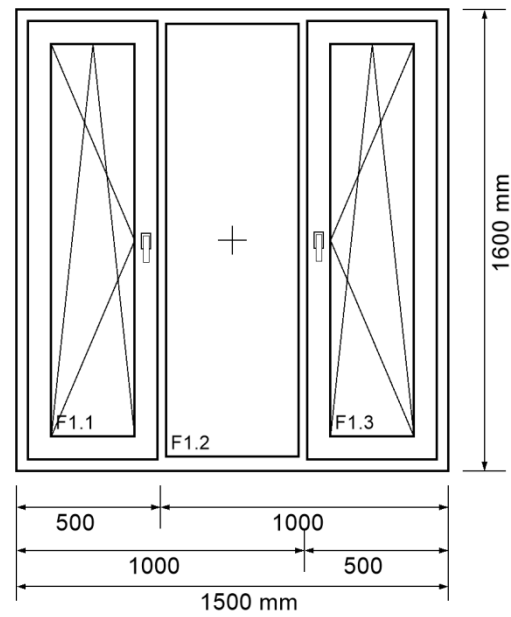
HST/FIB



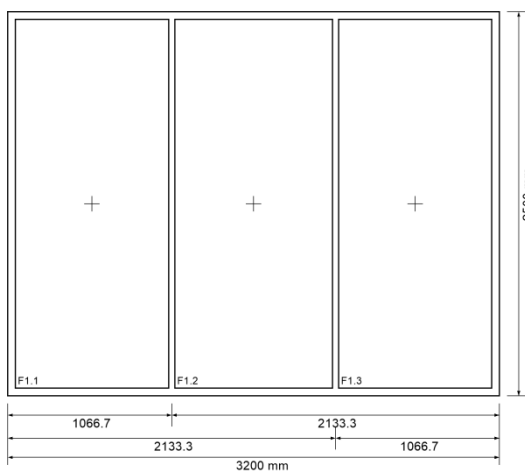
DK/D/DK



FIB/PSK/FIB



DK/FIB/DK



FIB/FIB/FIB

Weitere Informationen unter:
<http://www.msFaktura.de/hilfe-version-2/unser-bezeichnungssystem-fuer-fenster/>